

УДК 514.18(075.8)

*Науменко В. Я., Касперський А. В., Немченко Ю. В.***ФОРМУВАННЯ ПРОЕКТНО-КОНСТРУКТОРСЬКИХ ЗДІБНОСТЕЙ
МАЙБУТНІХ ВЧИТЕЛІВ ТЕХНОЛОГІЙ**

На основі реального технічного проекту в статті наведена розробка методики викладання спецкурсу “Основи графічного конструювання” при підготовці майбутніх вчителів технологій.

Завдяки застосуванню кредитно-модульної системи розроблена навчальна програма спецкурсу та здійснена її реалізація при конструюванні реального пристрою – прес-форми для формування заготовок з порошкових твердосплавних матеріалів.

Розроблено ескізу схему пристрою, на основі якої здійснено конструктивний розрахунок розмірів деталей для виконання робочих креслень деталей.

Також в статті наведені деякі методичні рекомендації технології виготовлення деталей прес-форми.

Ключові слова: конструювання, навчальна програма, технічний проект, прес-форма, пристрій, ескіз, креслення, конструкція, технологія, проектна діяльність.

При підготовці майбутніх вчителів технологій велике значення має вивчення графічних дисциплін (нарисна геометрія та креслення), які є основою для проектно-конструкторської діяльності та формування конструкторсько-технологічних знань, вмінь та навичок, які є механізмом для їх використання у комп’ютерному конструюванні та моделюванні [1].

Формування базових технологічних знань та вмінь студентів здійснюється при вивченні таких дисциплін як: фізика, математика, хімія, нарисна геометрія і креслення, інженерна та комп’ютерна графіка, матеріалознавство, основи машинознавства, технічна механіка, теорія машин і механізмів та інших, які вивчаються протягом 1-3^x років.

Конструкторсько-технологічні здібності є спеціальними здібностями особистості, основи яких формуються під час вивчення спеціальних дисциплін (проекування та конструювання спеціальних пристроїв для обробки деталей на верстатах, конструювання технологічної оснастки (прес-форм, ливарних форм), ріжучого інструмента, пристроїв технології машинобудування та інше).

Як відомо, навчання основам конструювання як у технічному, так і педагогічному аспектах розглядаються в роботах В. С. Сидоренка, О. М. Коберника, А. І. Терещука та інших [2-5], базовим принципом яких є проектно-конструкторська діяльність.

На нашу думку, базовою, фундаментальною дисципліною, яка сприяє сформуванню творчих, спеціальних здібностей майбутніх вчителів технологій є авторський спецкурс “Основи графічного конструювання”, який вивчають за вибором студенти Інженерно-педагогічного інституту. До спецкурсу “Основи графічного конструювання”, в якому з урахуванням міжпредметних зв’язків таких дисциплін як нарисна геометрія та креслення, матеріалознавство, технічна механіка, фізика, математика, основи машинобудування та інших, нами була розроблена навчальна програма на основі кредитно-модульної системи.

Спецкурс запропоновано для вивчення на IV курсі (VIII семестр). Він містить 1 кредитний модуль ESTS і на його вивчення відводиться 20 годин аудиторних занять (8 годин лекційних, 8 годин лабораторних і 4 години індивідуальної роботи). Також 16 годин відводиться на самостійну роботу студентів.

Запропоноване тематичне планування спецкурсу “Основи графічного конструювання” враховує оптимальні пропорції форм роботи.

Нами розроблено загальний алгоритм та методика вивчення спецкурсу, що передбачає.

1. Технічне завдання для конструювання майбутнього технічного пристрою.
2. Ескіз схеми пристрою.
3. Конструктивні розрахунки деталей пристрою.
4. Виконання складального креслення пристрою та специфікації.
5. Виконання робочих креслень деталей.
6. Розробку технологічного процесу виготовлення деталей.

7. Виготовлення дослідного зразка пристрою, його монтаж та випробування в експлуатації.

8. Розрахунок економічного проекту пристрою з урахуванням його естетичних, екологічних характеристик, а також техніки безпеки.

№ п/п	Назва змістових модулів і тем	Кількість годин					
		Всього годин	Аудиторні години				Самостійна робота
			Всього аудиторних	Лекції	Лабораторні	Індивідуальні	
Кредитний модуль № 1							
	Модуль 1. Основи та етапи графічного конструювання	36	20	8	8	4	16
1	Тема 1.1 Основні стадії графічного конструювання та вимоги до них.	12	8	4	2	2	4
2	Тема 1.2 Ескізне проектування та конструктивний розрахунок розмірів деталей пристрою.	12	8	4	4	-	4
3	Тема 1.3 Виконання робочого складального креслення пристрою та деталей.	12	4	-	2	2	8
Види контролю	Контроль на аудиторних заняттях						
	Контроль самостійної роботи						
Підсумковий контроль	Залік						

В технічному завданні передбачається: майбутня конструкція пристрою має бути відносно простою, надійною та довговічною в експлуатації; технологічною при виготовленні; мати достатньо великий термін служби; безвідказність в роботі; відповідати економічності та енергозбереженню при роботі в будь-яких умовах. В технічному завданні необхідним є визнання експлуатаційних вимог.

На схематичному ескізі пристрою не наносяться розміри та посадки, але він повинен відтворювати принцип роботи пристрою.

При виконанні розрахунків конструктивних розмірів деталей необхідно враховувати умови їх роботи та здійснювати розрахунки розмірів лише найвідповідальніших деталей на основі теорії міцності та надійності.

На складальному кресленні пристрою необхідно нанести габаритні та експлуатаційні розміри згідно розрахунку, також вказати спряження деталей завдяки застосуванню відповідних допусків і посадок.

Робочі креслення деталей повинні мати всі необхідні технологічні та конструктивні дані для успішної роботи пристрою, а саме: всі необхідні розміри та їх відхилення, позначення матеріалу, шорсткості поверхонь, видів хіміко-термічної обробки, відхилення форми розташування геометричних поверхонь та інше.

Для розробки технологічного процесу подетально складається технологічна карта, в якій вказуються всі технологічні операції з найменуванням відповідного обладнання та пристроїв для їх виконання та контролю.

З деталей студенти повинні скласти дослідний зразок пристрою та перевірити його

працездатність в умовах, близьких до виробничих.

У подальшому необхідно здійснити розрахунок економічного ефекту: продуктивність роботи, довговічність, прибутковість, економічність, враховуючи при цьому естетичні та екологічні вимоги та техніку безпеки експлуатації пристрою.

Як приклад, наведемо процес виконання технічного проекту “Конструювання прес-форми для заготовок втулок порошкових сплавів на основі карбіду хрому КХН – 30”. Формування заготовок здійснюватиметься на гідравлічному пресі типу П-50 під питомим тиском 150 МПа. Операційне креслення одного із варіантів заготовки наведено на рис. 1.

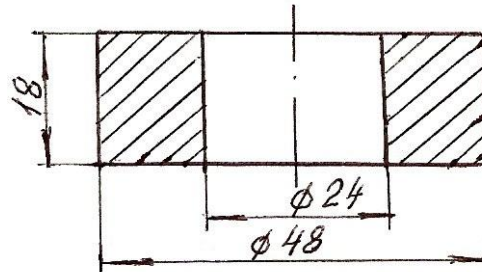


Рис. 1. Операційне креслення заготовки

У зв'язку з тим, що робота деталей прес-форми під час формування заготовок супроводжується тертям частинок твердосплавної суміші по їх формуючих поверхнях, а також вони підлягають дії високих тисків. До матеріалу деталей прес-форми висувається ряд вимог: велика міцність та зносостійкість; висока твердість та корозійна стійкість; достатня оброблюваність за допомогою різання і точіння, та мінімальна деформація при термічній обробці.

На основі аналізу аналогів для виготовлення деталей прес-форми вибираємо сталь ХВГ (ГОСТ5950-83), яка найкраще відповідає вищенаведеним вимогам.

Для того, щоб спроектувати прес-форму, потрібно знати не тільки розміри заготовки, а також вагу наважки при пресуванні та усадку заготовок після спікання. Для матеріалу заготовки КХН-30 відносна питома вага компактного матеріалу дорівнює $\gamma_K = 8 \text{ г/см}^3$.

Тоді вага наважки визначається за формулою:

$$G_T = \gamma_K V, \quad (1)$$

де: G_T – вага, г; γ_K – питома вага, г/см³; V – об'єм заготовки, см³.

Об'єм наважки визначаємо за формулою:

$$V = \frac{\pi(d_3^2 - d_6^2)}{4} h, \quad (2)$$

де: d_3 – зовнішній діаметр, см; d_6 – внутрішній діаметр, см; h – висота заготовки, см.

У нашому конкретному випадку з урахуванням усадки після спікання 20% та припусків на обробку наважка порошку сплаву карбіду хрому з 30 ваг.% нікелю дорівнює:

$$G_T = 8 \cdot \frac{3,14(16 - 4)}{4} \cdot 1,5 = 108,2$$

Ескіз схеми прес-форми виконується за попередніми рекомендаціями (рис. 2).

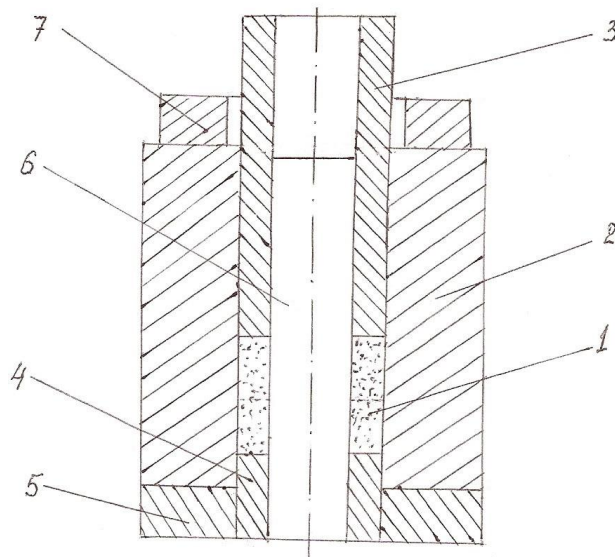


Рис. 2. Схема прес-форми: 1 – порошок; 2 – матриця; 3 – верхній пуансон; 4 – нижній пуансон; 5 – підкладка; 6 – голка; 7 – пресове кільце.

Наступним етапом є здійснення конструктивного розрахунку розмірів деталей прес-форми. Він здійснюється на основі теорії міцності під дією тиску. Основною деталлю прес-форми є матриця (2), висоту якої вибираємо з конструктивних міркувань. Вона, як правило, приймається у 3-4 рази більшою, ніж висота заготовки. Отже, в конкретному випадку висота матриці дорівнює 70 мм.

Необхідна товщина стінок матриці розраховується виходячи з умов міцності під дією бічного тиску ($P_{\text{бічн}}$). У випадку пресування твёрдосплавних порошків бічний тиск:

$$P_{\text{бічн}} = 0,28 \cdot P_{\text{пр}}, \quad (3)$$

де: $P_{\text{бічн}} = 0,25 \cdot 15 \text{ П} = 42 \text{ МПа}$, а найбільший тиск пресування $P_{\text{пр}} = 150 \text{ МПа}$.

Напруження, які виникають на внутрішній поверхні матриці, визначаємо за формулами Ламе для товстостінних циліндрів:

$$\sigma_r = \frac{P_{\text{бічн}} \cdot r_2^2}{r_1^2 - r_2^2} \left(1 - \frac{r_1^2}{r^2} \right); \quad \sigma_t = \frac{P_{\text{бічн}} \cdot r_2^2}{r_1^2 - r_2^2} \left(1 + \frac{r_1^2}{r^2} \right), \quad (4)$$

де: σ_t – тангенціальне напруження, МПа; σ_r – радіусне напруження, МПа; $P_{\text{бічн}}$ – осьове напруження, МПа; r_1 – внутрішній радіус матриці, мм; r_2 – зовнішній радіус матриці, мм.

Згідно першій теорії міцності переважний вплив на міцність дає тангенціальне напруження σ_t . Тоді умова міцності матиме вигляд:

$$\sigma_t \leq \sigma_{\text{доп}}, \quad (5)$$

де: $\sigma_{\text{доп}}$ – допустиме напруження розтягнення матеріалу матриці.

Позначивши відношення $\frac{r_2}{r_1}$ через a і розв'язавши рівняння (5) відносно a , отримуємо:

$$a \leq \sqrt{\frac{\sigma_{\text{доп}}}{\sigma_t}}, \quad (6)$$

На основі довідникових даних для сталі ХВГ ($\sigma_{\text{доп}} = 1000 \text{ МПа}$) використовується розрахунок товщини стінки прес-форми для конкретної заготовки з урахуванням коефіцієнта

запасу міцності $n = 3,3$. Тоді:

Отже, згідно рівняння (6), отримаємо:

Таким чином, товщина стінки матриці дорівнює 15 мм. Оскільки внутрішній діаметр матриці дорівнює зовнішньому діаметру заготовки, тобто 48 мм, а товщина стінки дорівнює 15 мм, то зовнішній діаметр прес-форми можна визначити як суму $48+2 \cdot 15=78$ мм.

Тепер здійснимо перевірку напружень, які виникають у стінках матриці згідно формули (5):

Оскільки напруження $\sigma=93,2$ МПа і менше допустимого напруження $[\sigma]=300$ МПа, то умова міцності виконується.

Розміри та форми пуансонів вибираються з конструктивних міркувань: висоту верхнього пуансона (3) приймаємо рівною висоті матриці (2), тобто 70 мм для зручного випресування заготовки, а висоту нижнього пуансона (4) приймаємо за 20 мм.

Розрахунок на стиснення здійснюємо лише верхній пуансон як такий, що має більшу висоту. Розрахунок на повздовжний згин не виконуємо, бо верхній пуансон як і нижній фіксується за допомогою ковзкої посадки в матриці.

Перевірка на стиснення верхнього пуансона перевіряється за формулою:

$$\sigma = \frac{P}{S} \leq [\sigma], \quad (7)$$

де: σ – напруження, яке виникає в пуансоні, МПа; S – площа найменшого поперечного перерізу пуансона, мм^2 ; $[\sigma]$ – допустиме напруження стиснення для сталі ХВГ, МПа; P – тиск пресування, Н.

З конструктивних міркувань вибираємо зовнішній діаметр пуансона $d_2=46$ мм, внутрішній діаметр $d_1=26$ мм як критичні діаметри пуансонів.

Тоді площа перерізу:

$$S = \frac{\pi}{4} (d_2^2 - d_1^2) = \frac{\pi}{4} (46^2 - 26^2) = 1130,7 \text{ мм}^2$$

Згідно формули (7) отримуємо:

$$\sigma = \frac{P}{S} = \frac{1270000}{1130,7} = 1123,1 \text{ МПа}$$

У зв'язку з тим, що $[\sigma]$ для сталі ХВГ дорівнює 1500 МПа, а напруження стиснення в пуансоні $\sigma=1123,1$ МПа, то умова стиснення виконується.

Розміри голки (6), підкладки (5) та пресового кільця (7) вибираємо з конструктивних міркувань. Діаметр голки (6) дорівнює внутрішньому діаметру пуансонів, а висота її повинна бути меншою суми висот підкладки та матриці на 2-3 мм з метою зручного насипання суміші порошку заготовки в матрицю.

На основі зроблених конструктивних розрахунків виконуємо складальне креслення прес-форми, яка приведена на рис. 3.

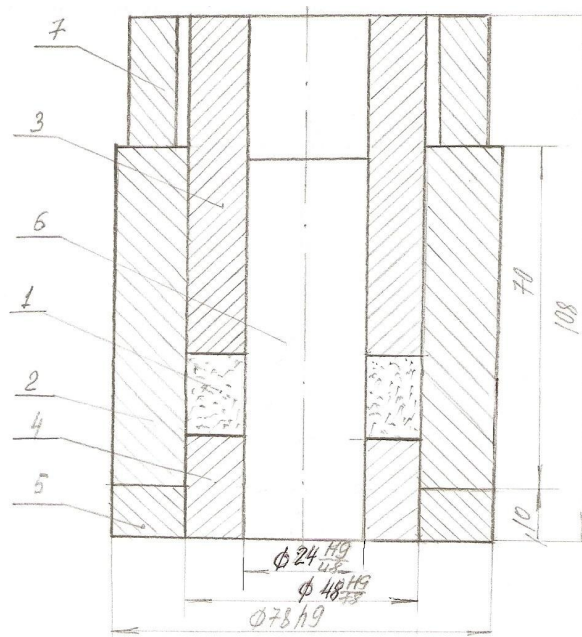


Рис. 3 Складальне креслення прес-форми: 1 – заготовка; 2 – матриця; 3 – верхній пуансон; 4 – нижній пуансон; 5 – підкладка; 6 – голка; 7 – пресове кільце.

За складальним кресленням на форматі А4 виконуємо робочі креслення всіх деталей прес форми, на яких вказуємо твердість після термообробки для матриці – 60-65 HRC, пуансонів та стержнів – 55-60 HRC.

Для таких деталей як пресове кільце та підкладка доцільно застосовувати вуглецеві інструментальні сталі (У8А, У10А).

При конструюванні матриці і пуансонів враховується вид посадок спряжених деталей. Зазор між пуансонами та матрицею повинен забезпечуватися посадкою H9/f 9. Стержень в підкладку запресовується до упору з посадкою H9/u8. Матриця в верхній частині повинна мати внутрішню фаску 2x45°, для зручного насипання порошку суміші, а з іншого кінця – мати конусність приблизно 0,5-1° для полегшення виштовхування заготовки при її випресовуванні.

Надзвичайно важливе значення при конструюванні прес-форми має шорсткість оброблюваних поверхонь. Спряжені поверхні деталей прес-форми повинні бути оброблені до шорсткості $Ra=0,16$ мкм, а поверхні, які не відповідають за формоутворення заготовки, обробляються до шорсткості $Ra=0,63-0,32$ мкм.

Крім того деталі прес-форми, які шліфуються на магнітних столах, піддаються розмагніченню.

Після виконання робочих креслень деталей пристрою розробляються технологічні операційні картки виготовлення кожної деталі. Також здійснюється розрахунок економічного ефекту пристрою з урахуванням естетичних і економічних вимог та врахування безпеки життєдіяльності.

Таким чином, в процесі вивчення спецкурсу “Основи графічного конструювання” є підсумковим етапом вдосконалення у студентів спеціальних графічних знань і вмінь, а також їх реалізацію при виконанні конструктивних рішень реального технічного проекту пристрою.

При цьому можна використовувати різні форми навчання: як індивідуальне, так і бригадне (конструктор, технолог, токарь).

Залік із спецкурсу проводиться у вигляді захисту технічного проекту в кінці семестру.

Наш досвід показав, що студенти з великим інтересом виконують творчі технічні проекти, які розвивають їх пізнавальні здібності та творчі вміння, а саме головне – вони бачать кінцевий результат своєї інтелектуальної праці.

Висновки з цього дослідження та перспективи подальших розвідок у цьому напрямку:

- аналіз літературних джерел інформації засвідчив, що загальні та спеціальні знання і вміння студентів можна успішно використовувати у проектно-конструкторській діяльності при вивченні спецкурсу “Основи графічного конструювання”;
- на основі кредитно-модульної системи розроблена авторська навчальна програма спецкурсу “Основи графічного конструювання”;
- з урахуванням міжпредметних зв'язків нарисної геометрії та креслення. Технічної та прикладної механіки, матеріалознавства, математики та ін. розроблена методика проектно-конструкторської діяльності студентів;
- наведено приклад виконання творчого технічного проекту пристрою з відповідними конструктивними розрахунками та робочими кресленнями;
- результати даного дослідження можуть бути використані при виконанні дипломних робіт студентами. Вони впроваджені в навчальний процес ІІІ НПУ імені М. П. Драгоманова;
- в перспективі, студентів потрібно залучати до виконання більш складних реальних технічних проектів, наприклад для потреб машинобудування та виготовлення більш складної технологічної оснастки їх пристроїв.

Використана література:

1. Райковська Г. О. Формування конструкторсько-технологічних здібностей майбутніх інженерно-технічних фахівців / Г. О. Райковська // Науковий часопис Національного педагогічного університету імені М. П. Драгоманова. Серія 5. Педагогічні науки: реалії та перспективи: зб. – К.: НПУ ім. М. П. Драгоманова, 2014. – С. 96-99.
2. Выготский Л. С. Педагогическая психология / Л. С. Выготский. – М.: Педагогика, 1996. – 536 с.
3. Сидоренко В. К. Проектна методика як основа реалізації особистісно-орієнтованого навчання / В. К. Сидоренко // Молодь і ринок. – 2004. – № 1. – С. 19-24.
4. Кобернік О. М. Проектно-технологічна система трудового навчання / О. М. Кобернік // Трудова підготовка в закладах освіти. – 2003. – № 4. – С. 8-12.
5. Терещук А. І. Методика організації проектної діяльності старшокласників з технологій: метод. посіб. [для вчителів, навч. прогр., варіат. модулів] / А. І. Терещук, С. М. Дятленко. – К.: Літера, ЛТД, 2010. – 128 с.
6. Боженко Л. І. Технологія машинобудування. Проектування та виготовлення заготовок / Л. І. Боженко. – Львів: Світ, 1996. – 368 с.
7. Бондаренко В. П. Проектирование пресс-форм / В. П. Бондаренко, И. Я. Аронин. – К.: Наукова думка, 1983. – 184 с.

References:

1. Raikovska H. O. Formuvannya konstruktorsko-tekhnologichnykh zdibnostei maibutnikh inzhenerno-tekhnichnykh fakhivtsiv / H. O. Raikovska // Naukovyi chasopys Natsionalnoho pedahohichnoho universytetu imeni M. P. Drahomanova. Seriya 5, pedahohichni nauky: realii ta perspektyvy: zb. – Kyiv: NPU im. M. P. Drahomanova, 2014. – S. 96-99.
2. Vygotskiy L. S. Pedagogicheskaya psikhologiya / L. S. Vygotskiy. – M.: Pedagogika, 1996. – 536 s.
3. Sydorenko V. K. Proektna metodyka yak osnova realizatsii osobystisno-oriientovanoho navchannia / V. K. Sydorenko // Molod i rynek. – 2004. – № 1. – S. 19-24.
4. Kobernik O. M. Proektno-tekhnologichna systema trudovoho navchannia / O. M. Kobernik // Trudova pidhotovka v zakladakh osvity. – 2003. – № 4. – S. 8-12.
5. Tereshchuk A. I. Metodyka orhanizatsii proektnoi diialnosti starshoklasnykiv z tekhnolohii: metod. Posib. [dlia vchyteliv, navch. prohr., variat. moduliv] / A. I. Tereshchuk, S. M. Diatlenko. – K.: Litera, LTD, 2010. – 128 s.
6. Bozhenko L. I. Tekhnolohiia mashynobuduvannia. Proektuvannia ta vyhotovlennia zahotovok / L. I. Bozhenko. – Lviv: Svit, 1996. – 368 s.
7. Bondarenko V. P. Proektirovaniye press-form / V. P. Bondarenko, I. Ya. Aronin. – K.: Naukova dumka, 1983. – 184 s.

Науменко В. Я., Касперский А. В., Немченко Ю. В. Формирование проектно-конструкторских способностей будущих учителей технологий.

На основани реального технічного проекту в статтє приведена розробтка методики преподавания спецкурса “Основы графического конструирования” для подготовки будущих учителей технологий.

Благодаря применению кредитно-модульной системы разработана учебная программа спецкурса и осуществлена её реализация при конструировании реального устройства – пресс-формы для формирования заготовок из порошкообразных твердосплавных материалов.

Разработана эскизная схема устройства, на основе которой осуществлен конструктивный расчет размеров деталей для выполнения чертежей деталей.

Также в статье приведены некоторые методические рекомендации технологии изготовления деталей пресс-формы.

Ключевые слова: конструирование, учебная программа, технический проект, пресс-форма, устройство, эскиз, чертеж, конструкция, технология, проектная деятельность.

Naumenko V. Ya., Kasperskiy A. V., Nemchenko Yu. V. Forming of project designer capabilities of future teachers of technologies.

On the basis of the real technical project in the article the resulted development of method of teaching of the special course “Renew graphic constructing” at preparation of future teachers of technologies.

Due to application credit-module systems the on-line tutorial of the special course is developed and its realization is carried out at constructing of the real device are press-forms for forming of purveyances from powder-like hard-alloy materials.

The preliminary chart of device, which the structural calculation of sizes of details is carried out on the basis of, is developed, for implementation of the workings drawings details.

Also there are some methodical recommendations of technology of making of details of press-form in the articles resulted.

Keywords: constructing, on-line tutorial, technical project, press-form, device, sketch, draft, construction, technology, project activity.

УДК 744:378

Нищак І. Д.

ЗМІСТ І ЗАВДАННЯ ІНЖЕНЕРНО-ГРАФІЧНОЇ ПІДГОТОВКИ ВЧИТЕЛЯ ТЕХНОЛОГІЙ У ПЕДАГОГІЧНОМУ ВНЗ

У статті здійснено спробу дослідити зміст і завдання інженерно-графічної підготовки вчителя технологій відповідно до специфіки його професійної інженерно-графічної діяльності. Професійна інженерно-графічна діяльність вчителя технологій поєднує розумові та практичні дії, спрямовані на успішне розв'язання інженерно-графічних задач в умовах проектно-технологічної підготовки школярів. Відповідно до цього, інженерно-графічну підготовку вчителя технологій можна окреслити як спеціально організований педагогічний процес навчання інженерно-графічних дисциплін у ВНЗ, спрямований на формування системи спеціальних знань, умінь і навичок, необхідних для організації й здійснення професійної інженерно-графічної діяльності і творчого розвитку особистості.

Ключові слова: інженерно-графічна підготовка, інженерно-графічна діяльність, вчитель технологій.

Розв'язання завдань технологічної освіти потребує переосмислення системи підготовки майбутніх учителів. Професійно значущі якості вчителя технологій безпосередньо пов'язані з його інженерно-графічною підготовкою, яка становить важливу складову компетентності фахівця. Уміння розв'язувати професійно орієнтовані інженерно-графічні задачі значною мірою визначають якість педагогічної діяльності в цілому, успішність реалізації завдань трудової і графічної підготовки школярів. У цьому контексті актуальною постає проблема дослідження змісту й завдань інженерно-графічної підготовки вчителів технологій з урахуванням специфіки інженерно-графічної діяльності педагога, сучасного стану соціально-економічного, техніко-технологічного й інформаційного розвитку суспільства.

Питання графічної підготовки всебічно досліджувалися у працях багатьох вітчизняних та зарубіжних учених. Фундаментальні засади змісту та методики реалізації графічної підготовки школярів і студентів висвітлювали О. Ботвінніков, Є. Василенко, А. Верхола,