

ВИВЧЕННЯ ЗАКОНІВ ПОСТІЙНОГО ЕЛЕКТРИЧНОГО СТРУМУ НА ОСНОВІ СИСТЕМИ ФУНДАМЕНТАЛЬНИХ ФІЗИЧНИХ ПОНЯТЬ

Кульчицький В.І.,

кандидат пед. наук, доцент кафедри фізики,

Тернопільський національний технічний університет імені Івана Пулюя

У роботі розглядається вивчення законів постійного електричного струму на основі системи фундаментальних фізичних понять симетрії, відносності, електромагнітної взаємодії в учнів профільних (фізичних, фізико-математичних, фізико-технічних) класів та студентів технічних спеціальностей вузів у процесі вивчення розділу «Електродинаміка».

В работе рассматривается изучение законов постоянного электрического тока на основе системы фундаментальных физических понятий симметрии, относительности, электромагнитного взаимодействия у учащихся профильных (физических, физико-математических, физико-технических) классов и студентов технических специальностей вузов в процессе изучения раздела «Электродинамика».

In the present paper a study of direct current laws on the basis of fundamental physical notions, namely a symmetry, a relativity, an electromagnetic interaction, within the “Electrodynamics” unit for specialized (physical, physical-mathematical, physical-technical) classes and students of technical specialities of university is considered.

У підручниках та методичних посібниках з фізики для профільних (фізичних, фізико-математичних, фізико-технічних) класів та студентів технічних спеціальностей вузів при вивченні законів постійного електричного струму обмежуються законами Ома [1, с. 100; 9, с. 192-251], не звертаючи уваги на природу та механізм виникнення стаціонарного електричного поля у провіднику зі струмом та наслідки, які випливають із законів Ома.

У науково-методичній літературі достатньо детально обґрунтований висновок про те, що заряджені частинки, які створюють однорідне стаціонарне електричне поле навколо циліндричного провідника, розташовані на його поверхні [1, с. 98-100; 2, с. 263-271; 3]. У [2, с. 263-313; 4] проаналізовано механізм виникнення електричного поля провідника з постійним струмом, розглянуто електромагнітну взаємодію між провідниками зі струмами та релятивістську природу стаціонарного електричного поля провідника зі струмом.

Але аналізу процесів, які відбуваються у замкнутому колі із ввімкненим гальванічним джерелом струму на основі системи фундаментальних фізичних понять симетрії, відносності, електромагнітної взаємодії, приділяється не достатньо уваги. Не досліджуються умови роботи джерела постійного струму та не достатньо аналізуються послідовне та паралельне з'єднання джерел струму.

Тому **метою статті** є дослідження процесів, які відбуваються у замкнутому колі із ввімкненим гальванічним джерелом струму та розробка методики вивчення законів постійного електричного струму та наслідків, які з них випливають, на основі системи фундаментальних фізичних понять симетрії, відносності, електромагнітної взаємодії в учнів профільних (фізичних, фізико-математичних, фізико-технічних) класів та студентів технічних спеціальностей вузів у процесі вивчення розділу «Електродинаміка» з точки зору сучасних фізичних теорій [6, с. 198-217; 7, с. 116-149; 8, с. 174-207]. Звичайно, теоретичний



рівень викладання даної теми у профільних класах та на технічних спеціальностях вузів відрізняються. Але запропонований підхід не лише дає змогу проаналізувати процеси, які відбуваються у замкнутому колі із ввімкненим гальванічним джерелом струму на основі закону збереження енергії, дослідити умови роботи джерела постійного струму, послідовне та паралельне з'єднання джерел, а й структурує навчальний матеріал розділу «Електродинаміка» для учнів профільних класів та студентів технічних спеціальностей вузів на основі ідей відносності, симетрії, електромагнітної взаємодії та без логічного конфлікту із знаннями, набутими раніше, підводить до вивчення та розуміння електромагнітного поля, як квантово-релятивістського об'єкта [2, с. 263-313; 4].

Зупинимось на основних моментах підходу, який ми пропонуємо.

Вивчивши закон Ома для ділянки однорідної ділянки кола, на якій не діють сторонні сили:

$$I = \frac{U}{R}, \tag{1}$$

де I – сила струму, U – напруга на кінцях ділянки, R – опір даної ділянки, та закон Ома для нерозгалуженого замкнутого кола, яке має джерело струму з електрорушійною силою (EPC)

\mathcal{E} і внутрішнім опором r :

$$I = \frac{\mathcal{E}}{R + r}, \tag{2}$$

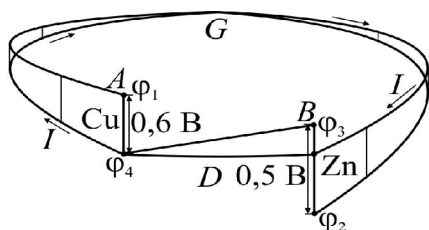


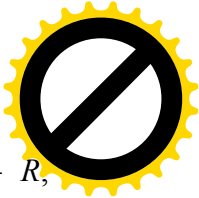
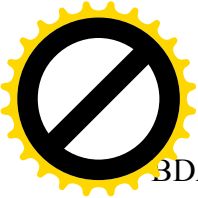
Рис. 1. Зміна потенціалу в колі з гальванічним елементом

ставимо проблематичне питання: якою буде сила струму на ділянці неоднорідного кола, між кінцями якого існує деяка різниця потенціалів і всередині якого є стрибки потенціалу, наприклад, ввімкнено гальванічне джерело струму чи акумулятор?

Розглянувши будову гальванічного джерела струму, підкреслюємо, що сторонні EPC не виникають у просторі між металевими пластинами, опущеними у сильний електроліт - наприклад, розчин сірчаної кислоти (H_2SO_4) у воді. У даному випадку є дві сторонні EPC , які зосереджені на поверхневих шарах пластин, (наприклад, цинковій та мідній) та розчину електроліту [6, с. 198-208]. Ці шари мають молекулярну товщину. У всьому іншому об'ємі розчину електроліту ніяких сторонніх EPC не існує. Робота сторонніх сил, яка виконується у джерелі струму за одиницю часу в одиниці об'єму витрачається на збільшення енергії електромагнітного поля, нагрівання провідника та на компенсацію енергії, яка витікає через поверхню, яка обмежує цей одиничний об'єм, за одиницю часу.

При з'єднанні пластин джерела струму провідником, у ньому тече струм від мідної пластини (позитивно зарядженого електрода) до цинкової пластини (негативно зарядженого електрода). У розчині між електродами струм тече від цинкової пластини до мідної. Отже, лінії постійного струму замкнені.

Аналізуємо зміни потенціалу у замкнутому колі із ввімкненим гальванічним джерелом струму (рис. 1) [6, с. 206-207]. Точки А і В відповідають поверхневим шарам контактів мідної та цинкової пластин із розчином, у яких діють сторонні EPC джерела струму. Їх різниця і є стороння EPC джерела струму, вона рівна зменшенню потенціалу на омичному опорі зовнішнього кола на ділянці АGB і на омичному опорі електроліту на ділянці



ЗДА. Позначивши сторонню *EPC* джерела струму $\mathcal{E}_{\text{стор}}$, опір зовнішнього кола – R , внутрішній опір джерела струму – r , отримаємо закон Ома для всього кола у вигляді:

$$\mathcal{E}_{\text{стор}} = I(R + r). \quad (2^*)$$

Стороння *EPC* джерела струму визначається властивостями джерела струму та не залежить від сили струму у колі. Із (2*) випливає, що напруга у зовнішньому колі ($U = IR$) не дорівнює *EPC* джерела струму, і завжди менша від неї. Це і є напруга між затискачами працюючого джерела струму. Із збільшенням сили струму напруга у зовнішньому колі зменшується, причому тим швидше, чим більший внутрішній опір джерела струму.

Аналізуємо процеси, які відбуваються у замкнутому колі зі струмом на основі закону збереження енергії. Нехай A_1 – робота, яку виконує електричне поле (ЕП) при переміщенні заряду q по замкнутому колі, A_2 – робота сторонніх електрорушійних сил. ЕП виконує роботу на ділянках, де потенціал спадає від φ_1 до φ_2 (зовнішнє коло) і від φ_3 до φ_4 (за рахунок омичного опору розчину електроліту всередині джерела струму). Ця робота рівна:

$$A_1 = (\varphi_1 - \varphi_2)q + (\varphi_3 - \varphi_4)q. \quad (3)$$

Робота сторонніх *EPC* у шарах молекулярної товщини приводить до зростання потенціалу від φ_4 до φ_1 на мідній пластині та від φ_2 до φ_3 на цинковій. Тому робота сторонніх *EPC* рівна:

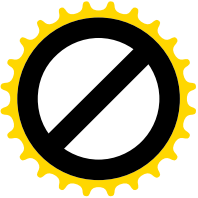
$$A_2 = (\varphi_1 - \varphi_4)q + (\varphi_3 - \varphi_2)q = (\varphi_1 - \varphi_2)q + (\varphi_3 - \varphi_4)q, \quad (4)$$

Порівнюючи (3) і (4) робимо висновок, що $A_1 = A_2$, тобто робота, яка здійснюється у колі при проходженні струму, дорівнює роботі сторонніх *EPC*.

Оскільки $(\varphi_1 - \varphi_2) = IR$, $(\varphi_3 - \varphi_4) = Ir$, то

$$IR + Ir = (\varphi_1 - \varphi_2) + (\varphi_3 - \varphi_4) = (\varphi_1 - \varphi_4) + (\varphi_3 - \varphi_2) = \mathcal{E}_{\text{стор}}.$$

Слід зазначити, що зменшення потенціалу у колі компенсується відповідним збільшенням потенціалу внаслідок дії сторонніх *EPC* на заряди. При проходженні струму у колі виконується робота і виділяється енергія, наприклад у формі теплоти. Сторонні *EPC* здійснюють роботу над зарядами, надаючи їм енергію. Тому вся робота, яка здійснюється постійним струмом, виконується за рахунок енергії сторонніх електрорушійних сил. Носієм енергії струму є електромагнітне поле, яке локалізоване як у провіднику, так і в оточуючому його просторі, а не заряджені частинки. У полі постійних струмів розподіл зарядів у просторі повинен бути стаціонарним. Але якщо поле стаціонарне, то воно повинно бути тотожне з електростатичним полем. Зміна одних носіїв заряду іншими у даній точці провідника зі струмом, внаслідок існування струму, не позначається на напруженості електричного поля, тому що макроскопічна густина заряду у кожній точці провідника залишається незмінною. Сили поля виконують роботу, а еквівалентне цій роботі тепло виділяється у провіднику. Оскільки процес стаціонарний, то вся енергія, яка виділяється у колі, неперервно компенсується за рахунок інших видів енергії. Еквівалентна цій енергії робота виконується сторонніми силами у джерелі *EPC* [2, с. 263-313; 4].



Розглянемо ділянку неоднорідного кола, яка складається із двох послідовно з'єднаних мідного і цинкового провідників (рис. 2).

Між різними провідниками існує стрибок потенціалу, обумовлений контактною різницею потенціалів. Її виникнення пояснюється тим, що кількість вільних електронів в одиниці об'єму, – концентрація електронного газу, – різна у різних металах. При з'єднанні металів відбувається дифузія електронів через контакт із того металу, де концентрація їх вища, у метал із нижчою концентрацією. У результаті між різними металами виникає різниця потенціалів. Величина цієї різниці потенціалів визначається тим, що у динамічній рівновазі, яка встановилася, дифузний потік електронів урівноважується зустрічним потоком, який створюється електричним полем, яке виникає у контактному шарі [5; 8, с. 476-484].

Приєднаємо тепер кінці провідників А і В до джерела постійного струму. Нехай потенціал лівого провідника - φ_1 , а правого провідника В - φ_2 (рис. 2). При проходженні струму у колі $\varphi_1 \neq \varphi_A$ і $\varphi_2 \neq \varphi_B$. Для послідовно з'єднаних провідників А і В маємо:

$$\varphi_1 - \varphi_A = IR_A, \quad (5)$$

де R_A – опір ділянки А.

$$\varphi_B - \varphi_2 = IR_B, \quad (6)$$

де R_B – опір ділянки В.

Додамо (5) до (6):

$$\varphi_1 - \varphi_A + \varphi_B - \varphi_2 = (\varphi_1 - \varphi_2) + (\varphi_B - \varphi_A) = I(R_B + R_A). \quad (7)$$

Але $(\varphi_1 - \varphi_2) = U$, а $\varphi_B - \varphi_A$ – є стрибок потенціалу у контактному шарі металів, позначимо $\varphi_B - \varphi_A = \mathcal{E}$ Тоді (7) можна записати:

$$I = \frac{U + \mathcal{E}}{R}, \quad (8)$$

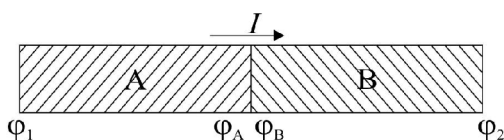


Рис. 2. Ділянка неоднорідного кола

де R – повний опір ділянки кола.

Якщо $\varphi_B - \varphi_A > 0$, то $\mathcal{E} > 0$ і стрибок підвищує значення потенціалу, а коли $\varphi_B - \varphi_A < 0$, то понижує. Стрибок потенціалу виникає в результаті дифузії електронів, тобто сил не електростатичного походження (не кулонівських, які називають сторонніми), обумовлених хаотичним рухом електронів. Відношення роботи сторонніх сил по переміщенню позитивного заряду на деякій ділянці кола до величини цього заряду, протилежно напрямку ЕП у контактному шарі, визначається величиною стрибка потенціалу.

Закон Ома у формі (8) є узагальненням (1) і (2). Дійсно, для однорідної ділянки $\mathcal{E} = 0$, і із (8) отримуємо (1), а для нерозгалуженого замкнутого кола $U = 0$ і із (8) отримуємо (2).

Аналізуємо процес заряджання акумулятора на основі закону збереження енергії. У цьому випадку струм у колі має напрямок, протилежний до струму при розряджанні акумулятора (рис.3) [7, с. 138-142; 8, с. 426-434]. Оскільки ЕРС акумулятора зменшує потенціал у колі у напрямку протікання струму, то згідно закону Ома для неоднорідної ділянки (8), сила струму у колі рівна:

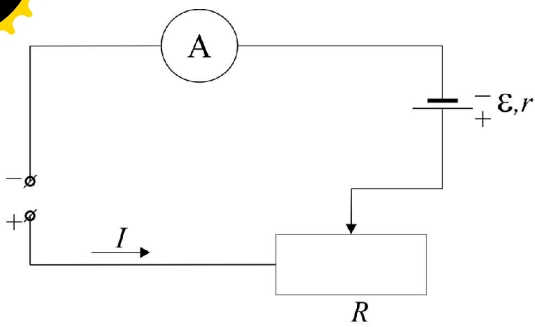
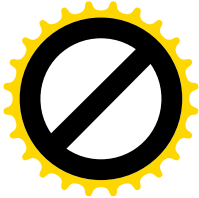
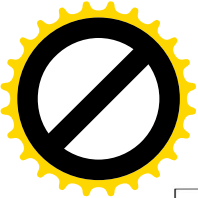


Рис. 3. Схема заряджання акумулятора

$$I = \frac{U - \mathcal{E}}{R + r}, \quad (9)$$

де r – внутрішній опір акумулятора, а R – опір, з допомогою якого регулюють величину зарядного струму. Струм протікатиме у вказаному напрямку лише за умови $\mathcal{E} < U$. Робота струму на всій ділянці дорівнює IU . При цьому виділяється кількість теплоти $I^2(R+r)$. Крім заряджання акумулятора та виділення тепла, ніяких інших енергетичних

перетворень у колі не відбувається. Згідно закону збереження енергії:

$$IU = I^2(R + r) + P_{зар.}, \quad (10)$$

де $P_{зар.}$ – потужність, яка витрачається на заряджання акумулятора. Підставляючи (10) у (9), отримуємо:

$$P_{зар.} = \frac{(U - \mathcal{E})U}{R + r} - \frac{(U - \mathcal{E})^2}{(R + r)^2}(R + r) = \frac{\mathcal{E}(U - \mathcal{E})}{R + r} = I\mathcal{E}. \quad (11)$$

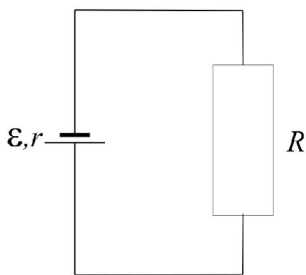


Рис. 4. Дослідження умов роботи джерела струму

Отже, при заряджанні акумулятор за одиницю часу отримує енергію, рівну $I\mathcal{E}$. Із міркувань симетрії випливає, що при розряджанні акумулятор розвиває потужність $I\mathcal{E}$.

Дослідимо умови роботи джерела постійного струму, яке замкнуте на зовнішній опір R (рис. 4) [8, с. 198], та яким повинен бути опір навантаження R , щоб отримати максимальні значення силу струму, корисної потужності та коефіцієнта корисної дії у колі?

Згідно із законом Ома (2), сила струму у колі рівна $I = \frac{\mathcal{E}}{R + r}$. Повна потужність, яку розвиває джерело струму:

$$P_n = I\mathcal{E} = \frac{\mathcal{E}^2}{R + r}. \quad (12)$$

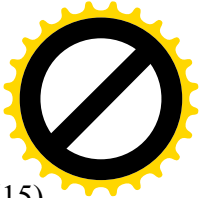
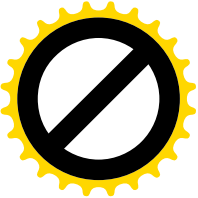
Корисна потужність, яка виділяється на опорі R :

$$P_k = I^2 R = \frac{\mathcal{E}^2 R}{(R + r)^2}. \quad (13)$$

Тому коефіцієнт корисної дії:

$$\eta = \frac{P_k}{P_n} = \frac{R}{R + r}. \quad (14)$$

Максимальне значення P_n отримуємо при $R=0$, тобто при короткому замиканні джерела струму (рис. 5, графік 1). При цьому із (13) та (14) слідує, що $P_k = 0$ і $\eta = 0$. Перетворимо (13):



$$P_{\kappa} = \frac{\mathcal{E}^2}{(R+r)^2/R} = \frac{\mathcal{E}^2}{(R+2r+r^2)/R} = \frac{\mathcal{E}^2}{R-2r+\frac{r^2}{R}+4r} = \frac{\mathcal{E}^2}{(\sqrt{R}-\frac{r}{\sqrt{R}})^2+4r}. \quad (15)$$

Знаменник у (15) мінімальний, коли

$\sqrt{R}-\frac{r}{\sqrt{R}}=0$, тобто коли $R=r$. У цьому випадку

P_{κ} досягає максимального значення $P_{\kappa} = \frac{\mathcal{E}^2}{4r}$

(рис. 5, графік 2).

При збільшенні опору навантаження ($R \rightarrow \infty$) повна та корисна потужність прямують до нуля, а коефіцієнт корисної дії – до одиниці (рис. 5, графік 3).

На рис. 5 бачимо, що для отримання максимального струму опір навантаження повинен бути малим порівняно із внутрішнім опором

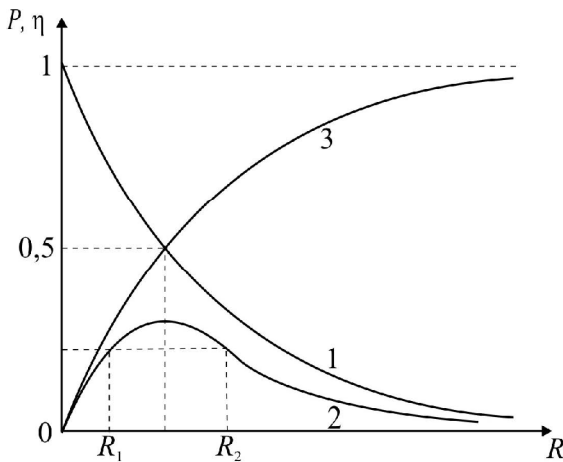


Рис. 5. Залежність потужності і к.к.д. джерела струму від опору навантаження

джерела, але при цьому корисна потужність і η теж дуже малі, - вся робота, яка здійснюється джерелом струму, йде на виділення тепла на внутрішньому опорі r . Щоб отримати від даного джерела струму максимальну корисну потужність, потрібно взяти $R=r$,

при цьому $P_{\kappa, \max} = \frac{\mathcal{E}^2}{4r}$, але $\eta = 0,5$. Як показує графік 2 на рис. 5, корисну потужність

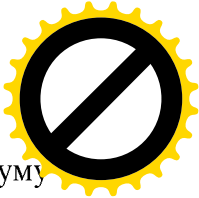
$P_1 < P_{\kappa, \max}$ ми можемо отримати при двох значеннях R_1 та R_2 навантаження. При цьому слід брати навантаження з більшим значенням - R_2 , оскільки η при цьому більший. Для отримання к.к.д., близького до одиниці, потрібно брати навантаження з опором, набагато більшим внутрішнього опору джерела струму, але при цьому корисна потужність прямує до нуля.

Аналізуючи ізольоване замкнуте коло та формулу (2*) $\mathcal{E}_{\text{стор}} = I(R+r)$ приходимо до висновку: якщо у ізольованому замкненому колі є джерело сторонніх EPC , то сила струму у колі буде такою, щоб сумарний спад напруги на зовнішньому і внутрішньому опорі джерела дорівнював сторонній EPC джерела. Ставимо проблематичне запитання: а що буде, якщо у колі кілька джерел сторонніх EPC , або коло розгалужене?

Внаслідок закону збереження заряду у будь-якій точці кола, в тому числі і у вузлі, при проходженні постійного струму не може відбуватися нагромадження електричного заряду [8, с. 198-201]. Тому сума струмів, які входять у вузол, дорівнює сумі струмів, які виходять із нього (перше правило Кірхгофа):

$$\sum_{k=1}^n I_k = 0. \quad (16)$$

Приймаємо за додатний напрямок обходу кола обхід за годинниковою стрілкою (рис. 6). Знак EPC беремо додатним, якщо першим за напрямком обходу є від'ємний полюс джерела. Сила струму I буде додатною, якщо її напрямок співпадає з напрямком обходу;



Якщо ж напрямок сили струму I протилежний напрямку обходу, то знак сили струму

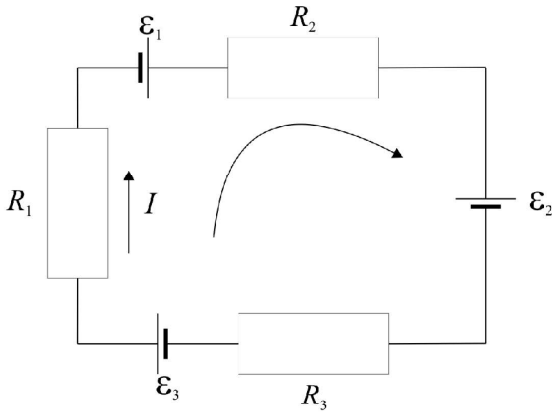


Рис. 6. Замкнуте коло з кількома джерелами е.р.с.

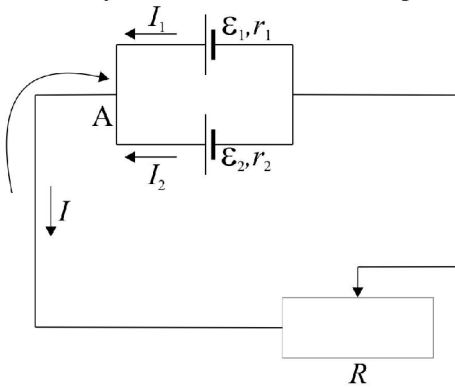


Рис. 7. Паралельне з'єднання джерел струму

від'ємний. Узагальнюємо закон Ома: добуток алгебраїчного значення сили струму на суму зовнішніх і внутрішніх опорів всіх ділянок замкнутого кола дорівнює сумі алгебраїчних значень сторонніх EPC у замкнутому контурі (друге правило Кірхгофа):

$$\pm I \sum_{k=1}^n R_k = \sum_{i=1}^m \pm \mathcal{E}_i. \quad (17)$$

Для застосування правил Кірхгофа розглядаємо умови роботи батареї із двох паралельно з'єднаних джерел EPC \mathcal{E}_1 та \mathcal{E}_2 (рис. 7) [9, с. 228-231]:

1) Для сил струмів у вузлі А згідно вибраного напрямку обходу (рис. 7):

$$I_2 + I_1 - I = 0; \quad (18)$$

2) Виберемо два довільних контури: один містить джерело EPC \mathcal{E}_1 і опір R , а другий містить два джерела EPC :

$$-I_1 r_1 - I_1 R = -\mathcal{E}_1, \text{ або } I_1 r_1 + I_1 R = \mathcal{E}_1 \quad (19)$$

$$-I_1 r_1 + I_2 r_2 = -\mathcal{E}_1 + \mathcal{E}_2, \quad I_1 r_1 - I_2 r_2 = \mathcal{E}_1 - \mathcal{E}_2. \quad (20)$$

Розв'язуючи (18), (19) та (20) відносно I , I_1 та I_2 , отримуємо:

$$I = \frac{\mathcal{E}_1 r_2 + \mathcal{E}_2 r_1}{R(r_1 + r_2) + r_1 r_2}, \quad (21)$$

$$I_1 = \frac{\mathcal{E}_1(r_2 + R) - \mathcal{E}_2 R}{R(r_1 + r_2) + r_1 r_2}, \quad (22)$$

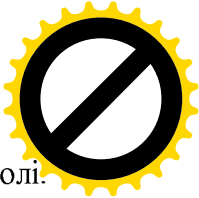
$$I_2 = \frac{\mathcal{E}_2(r_1 + R) - \mathcal{E}_1 R}{R(r_1 + r_2) + r_1 r_2}. \quad (23)$$

Вираз для I_2 можна безпосередньо написати із виразу (22) замінюючи індекси $1 \leftrightarrow 2$, враховуючи симетрію схеми. Із (23) приходимо до висновку, що $I_2 > 0$ при $\mathcal{E}_2(r_1 + R) - \mathcal{E}_1 R > 0$, тобто:

$$\mathcal{E}_2 > \frac{\mathcal{E}_1 R}{r_1 + R}. \quad (24)$$

Отже, якщо напруга на затискачах першого джерела $U = \frac{\mathcal{E}_1 R}{r_1 + R} > \mathcal{E}_2$, то приєднуючи

\mathcal{E}_2 паралельно \mathcal{E}_1 ми заряджаємо друге джерело. Отриманий результат дає нам умови нормальної роботи другого джерела EPC , приєданого паралельно до першого, в залежності від опору навантаження R : при малому опорі навантаження R друге джерело EPC працює нормально; при значенні R , яке визначається умовою $\mathcal{E}_2(r_1 + R) = \mathcal{E}_1 R$ сила струму через \mathcal{E}_2



дорівнює нулю, тобто при $R = \mathcal{E}_1 R / (\mathcal{E}_1 - \mathcal{E}_2)$ наявність цього джерела нічого не змінює у колі.

При великих значеннях R підключення паралельно до \mathcal{E}_1 джерела *EPC* \mathcal{E}_2 приводить до зменшення сили струму через навантаження R .

Аналізуючи роботу двох паралельно з'єднаних джерел *EPC*, робимо висновок, що їх можна замінити одним еквівалентним джерелом *EPC*, параметри якого визначаються із

формули (21): $I = \frac{\mathcal{E}_1 r_2 + \mathcal{E}_2 r_1}{R + \frac{r_1 r_2}{r_1 + r_2}}$. Тобто, для еквівалентного джерела *EPC*:

$$\mathcal{E}_{екв} = \frac{\mathcal{E}_1 r_2 + \mathcal{E}_2 r_1}{r_1 + r_2}, r = \frac{r_1 r_2}{r_1 + r_2}. \quad (25)$$

Досліджуємо умови нормальної роботи двох послідовно з'єднаних *EPC* (рис. 8).

Очевидно, що коли виконується умова:

$$\frac{\mathcal{E}_1 r_2 + \mathcal{E}_2 r_1}{r_1 + r_2} > \frac{\mathcal{E}_1}{r_1 + R}, \quad (26)$$

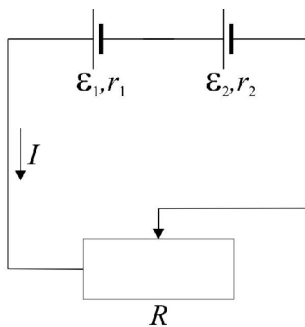


Рис. 8. Послідовне з'єднання джерел струму

то доцільно приєднувати послідовно до \mathcal{E}_1 друге джерело *EPC* \mathcal{E}_2 . Із (24) отримуємо:

$$\mathcal{E}_2 (r_1 + R) > \mathcal{E}_1 r_2, \text{ звідки } \frac{\mathcal{E}_2}{r_2} > \frac{\mathcal{E}_1}{r_1 + R}.$$

Тобто, у останньому виразі зліва стоїть сила струму короткого замикання джерела *EPC* \mathcal{E}_2 , а справа - сила струму у колі, яке містить тільки перше джерело *EPC* \mathcal{E}_1 . Тому послідовне приєднання

другого джерела доцільно у випадку, коли сила струму його короткого замикання більше сили струму у колі з джерелом *EPC* \mathcal{E}_1 . Із учнями профільних класів та студентами технічних спеціальностей вузів доцільно зробити лабораторні роботи на застосування правил Кірхгофа: 1) місток Уїтстона; 2) порівняння *EPC* джерел струму методом Поггендорфа [8, с. 200-201].

Отже, нами розроблено методику вивчення законів постійного електричного струму та наслідків, які з них випливають, на основі системи фундаментальних фізичних понять симетрії, відносності, електромагнітної взаємодії, в учнів профільних (фізичних, фізико-математичних, фізико-технічних) класів та студентів технічних спеціальностей вузів у процесі вивчення розділу «Електродинаміка» з точки зору сучасних фізичних теорій. Пропонований підхід не лише дає змогу проаналізувати процеси, які відбуваються у замкнутому колі із ввімкненим гальванічним джерелом струму на основі закону збереження енергії, дослідити умови роботи джерел постійного струму, послідовне та паралельне з'єднання джерел, а й структурує навчальний матеріал розділу «Електродинаміка» для учнів профільних класів та студентів технічних спеціальностей вузів на основі ідей відносності, симетрії, електромагнітної взаємодії та без логічного конфлікту із знаннями, набутими



раніше, підводить до вивчення та розуміння електромагнітного поля, як квантово-релятивістського об'єкта.

Список використаної літератури

1. Гончаренко С.У. Формування наукового світогляду учнів під час вивчення фізики : посібник для вчителя / С.У. Гончаренко – К.: Рад. шк., 1990. – 208 с.
2. Коновал О.А. Теоретичні та методичні основи вивчення електродинаміки на засадах теорії відносності: монографія / О.А. Коновал; МОН України; КДПУ. – Кривий Ріг: Видавничий дім, 2009. – 346 с.: іл.
3. Коршак Є.В. Фізика, 10 кл. : [підруч. для загальноосв. навч. закл.] / Є. В. Коршак, О.І. Ляшенко, В.Ф. Савченко. – К.; Ірпінь : ВТФ «Перун», 2003. – 312 с. : іл.
4. Кульчицький В.І. Формування фундаментальних фізичних понять електромагнітна взаємодія та електромагнітне поле в учнів профільних класів під час вивчення спеціальної теорії відносності / В.І. Кульчицький // Фізика та астрономія в школі, 2010.– № 10. – С. 7-12.
5. Кульчицький В.І. Формування уявлень про квантову теорію провідності металів на основі фундаментальних фізичних понять : матеріали Всеукр. конф. / В.І. Кульчицький // [Науково-методичний збірник “Методичні особливості викладання фізики на сучасному етапі”]. – Кіровоград, 1998. – С. 112-114.
6. Матвеев А.Н. Электричество и магнетизм : [учеб. пособие] / А.Н. Матвеев. – М. : Высшая школа, 1983. – 463 с.
7. Парселл Э. Электричество магнетизм. Серия "Берклевский курс физики" / Э Парселл. – М.: Наука, Гл. ред. физ.-мат. лит., 1983. – Т.2. – 416 с.
8. Сивухин Д. В. Общий курс физики. Электричество / Д. В. Сивухин. – М.: Наука. Гл. ред. физ.-мат. лит., 1977. – Т.3. – 688 с.
9. Salach Jadviga. Fizyka z astronomia II:[klasy II liceum ogólnokształcącego o profilu podstawowym, biolog.-chem. i matematyczno-fizycznym. Wydanie dziewiąte]. / Jadviga Salach, Barbara Sagnowska, Jerzy M. Kreiner. – Warszawa: Wydawnictwa Szkolne i Pedagogiczne, 1996. – 320 с.