

*physics is the most effective means of managing educational activities of students. Obviously, this tool is the most sophisticated in comparison with others, because it requires from the teacher of Physics of self-selection problems and development of methods of their implementation in the educational process, depending on internal and external factors of a pedagogical environment. In the practice of teaching physics the problem most often used for repetition and consolidation in practice the obtained theoretical knowledge, the development of practical skills.*

**Keywords:** *quality problems, motivational processes, tests of alternative answers.*

**УДК 53.001.53**

**Мірошніченко І. Г.**

**Східноєвропейський національний університет імені Лесі Українки**

### **ВИМІРЮВАЧ ЄМНОСТІ НА МІКРОКОНТРОЛЕРІ ДЛЯ НАВЧАЛЬНОГО ФІЗИЧНОГО ЕКСПЕРИМЕНТУ**

*Описано простий цифровий прилад-приставку до сучасного комп'ютера для вимірювання ємності.*

**Ключові слова:** *навчальний фізичний експеримент, цифровий вимірювач ємності.*

Протиріччя, які виникли між практичними вимогами, потребами та можливостями змісту навчання зробили актуальною, необхідність підвищення ефективності методів та техніки навчального фізичного експерименту (НФЕ) з використанням електронного навчання, електронної технології, комп'ютерних засобів, доцільного використання програмного забезпечення.

Отже, по-перше, актуальність проблеми, а, по-друге, недоліки або відсутність науково-методичних розробок, створили реальність потреб сьогодення національної української школи, а також умови для появи технічної та методичної розробки спеціальних електронних приставок до персональних обчислювальних машин (ПЕОМ).

Спираючись на здобуті українськими методистами результати досліджень, ми розглянули ПЕОМ як засіб навчання в досить вузькому діапазоні, який стосується демонстраційного експерименту. При розгляді застосування ПЕОМ у демонстраційному експерименті було виділено основні три аспекти: дидактичний, політехнічний і прикладний. У дидактичному аспекті розглядалися функції ПЕОМ у процесі навчання, політехнічний аспект стосувався конструктивних рішень технічних засобів навчання (ТЗН), прикладний – стосувався можливих розробок навчальних програм для ПЕОМ. Разом із тим, ПЕОМ як навчальний пристрій виконувала такі функції: контролюючу, керуючу, консультувальну, інформувальну.

Контролююча функція була спрямована на перевірку правильності розв'язання учнями завдань, керуюча – організовувала діяльність кожного учня за закладеною в ПЕОМ навчальною програмою, консультувальна – допомагала учням у пошуку необхідної інформації, інформувальна – забезпечувала вчителя оперативною інформацією про результати діяльності учнів.

Навчальні функції ПЕОМ проявлялися й стосовно демонстраційного експерименту. Але при цьому вони вирішували дещо інші специфічні проблеми.

Кількісний експеримент посідає провідне місце в науковому пізнанні, але такою ж мірою важлива його роль у навчанні. Демонстрацію багатьох фізичних дослідів у шкільних умовах часто виконують неякісно через відсутність приладів, що дають змогу виконувати прямі виміри. Деколи рекомендують виконувати непрямі виміри зі складними

розрахунками.

Якщо бути строго послідовним і простежити розвиток шкільного приладобудування, яке відбувалося за розвитком приладобудування в науці й техніці, то потрібно визнати необхідним уведення в шкільну практику приладів, пов'язаних із ПЕОМ.

Враховуючи бурхливе зростання застосування ПЕОМ для вимірювань у всіх галузях знань, ми намагалися знайти відповідне місце для великих інтегральних схем (ВІС) і у НФЕ при доцільному поєднанні з іншими способами вимірювань.

Реалізація цієї ідеї привела до розробки та виготовлення пристроїв невеликих розмірів для комп'ютера, які реально виконували роль шкільної лабораторії. Тобто з'явилася можливість вимірювати фізичні величини з достатньо великою точністю (відомо, що шкільні прилади взагалі класу точності не мають), вивчати та відображати зв'язки між ними, створити оптимальні умови для ефективного пошуку розв'язання дидактичних завдань, і деякою мірою подолати протиріччя, які виникають між практичними вимогами, потребами та можливостями змісту навчання.

Сьогодні персональний комп'ютер усе частіше залучається до вимірювання електричних величин. Унаслідок науково-технічного прогресу в техніці все ширше використовуються вбудовані комп'ютерні системи, засновані на мікроконтролерах. Постає питання про розробку та конструювання вимірювальних приладів, які здатні оцифровувати та передавати дані аналогових сигналів на ПК із подальшою їх обробкою та відображенням у потрібній формі.

Саме тому нами пропонуються також розробка методики використання сучасних мікроконтролерів у НФЕ. Один з них – це вимірник ємності.

Відомо, що питання про використання електронно-обчислювальних машин (ЕОМ) у навчальному процесі не нове. Особливий інтерес викликає проблема використання ЕОМ для вимірювання значень фізичних величин, обробки, зберігання й проведення аналізу експериментальних даних.

Так, уперше в роботах Л. І. Анциферова описана шкільна демонстраційна вимірювально-інформаційна система (ДВІС) на базі мікро-ЕОМ "Искра 226", що подає на екрані телевізора інформацію про вимірювальні величини.

Цікавим є розроблений та описаний угорськими вченими І. Медьєрі та М. Фрювіртом, М. Ковачем інтерфейс для вимірювання електричного опору, малих зміщень, вологості повітря, температури та інтенсивності світла. Аналогічна система описана німецькими вченими І. Барчем та Р. Кунце. Ними наведено приклади практичного використання ПЕОМ для проведення вимірювань деяких фізичних величин у навчальному фізичному експерименті.

Використання комп'ютера як вимірювального приладу розглянуто в роботах С. У. Гончаренка, П. М. Маланюка, Л. Й. Бовсунівського. Авторами запропоновано розроблений ними вимірювальний комплекс на базі ПЕОМ КНОТ (комплексу навчальної обчислювальної техніки) "УАМАНА".

Акатов Р. В. (м. Глазов, Російська Федерація) використав надійні й дешеві Spektrum-сумісні комп'ютери, наприклад "Компанийон-1", для створення комп'ютерного комплексу й запропонував ряд прикладів використання його в навчальному експерименті.

Програмні засоби, що дозволяють експлуатацію ЕОМ у ролі осцилографа для демонстрації та дослідження зміни фізичних величин, розроблено й з успіхом використовуються в Рівненському гуманітарному університеті О. М. Желюком, у Волинському національному університеті імені Лесі Українки популярні мікроконтролерні розробки О. С. Мартинюка, І. Г. Мірошниченка.

Особливості застосування ЕОМ на всіх видах занять із курсу загальної фізики та при самостійній роботі студентів або учнів описано в навчальному посібнику "ЕОМ при вивченні фізики" В. І. Сумським. Автором описаний універсальний комп'ютерний спектрофотометр, призначений для вимірювання оптичних параметрів світлорозсіюючих

об'єктів у широкому спектральному інтервалі.

Питання підготовки вчителя фізики за допомогою сучасних інформаційних технологій розглянуто в дослідженні І. М. Пустинникової, удосконалення навчального експерименту з хвильової оптики засобами НІТ – А. В. Федішової, управлінню навчальною діяльністю учнів із використанням персональних комп'ютерів (на прикладі вивчення фізичної оптики) – Т. М. Яценко.

У роботах С. П. Величка на основі психолого-педагогічного аналізу навчально-виховного процесу в загальноосвітній школі з урахуванням діяльнісного підходу та суб'єкт-суб'єктивної основи його організації розглядаються перспективні напрями вдосконалення фізичної освіти та навчального експерименту й обладнання з фізики, рекомендуються конкретні пропозиції щодо запровадження у навчальному процесі оригінальних комплектів та саморобного обладнання з механіки, молекулярної фізики та оптики. Запропоновано систему експерименту для ознайомлення учнів із сучасними науковими досягненнями в галузі фізики та експериментальними методами дослідження, акцентовано увагу на те, що ЕОМ мають бути використаними не лише як засоби “моделювання” складних фізичних експериментів або в ролі експериментальної установки для дослідження певних фізичних явищ і процесів у вигляді комп'ютерних моделей, коли комп'ютер не лише імітує досліджуване явище, а й виконує роль інструменту для вивчення цього явища.

Таким чином, ПК може бути перетворений в осцилограф, спектроаналізатор, функціональний генератор, вольтметр, систему керування різними установками чи іншими приладами, необхідними для експерименту. Причому всі ці прилади можуть бути активізовані на одному ПК одночасно. Завдяки підвищенню продуктивності сучасних мікроелектронних пристроїв при одночасному зниженні їх вартості інженери та вчені знайшли ефективні розв'язки складних завдань шляхом додавання процесорів та “інтелектуальних” мікропроцесорних компонентів у свої системи. І, як наслідок, сучасні контрольно-вимірні пристрої та системи все більш стають розподіленими.

На сьогодні персональний комп'ютер усе частіше залучається до вимірювання електричних величин. Унаслідок науково-технічного прогресу в техніці все ширше використовуються вбудовані комп'ютери, засновані на мікроконтролерах. Постає питання про розробку та конструювання вимірювальних приладів, які здатні оцифровувати та передавати дані аналогових сигналів на ПК із подальшою їх обробкою та відображенням у потрібній формі.

Нами пропонується для виготовлення простий за конструкцією пристрій, можливості якого: вимірювання ємності від 10 пФ до 500 нФ; автоматичний вибір діапазонів; наявність трьох під діапазонів: 1) 10 пФ – 1000 пФ (крок 10 пФ); 2) 1 нФ – 10 нФ (крок 0,1 нФ); 3) 10 нФ – 500 нФ (крок 1 нФ); автоматичне калібрування приладу (установлення нуля) при ввімкненні; інформація результатів вимірювання виводиться на екран ПК; зв'язок із ПК через СОМ-порт з використанням інтерфейсу S-232; робота без специфічного програмного забезпечення на ПК; зв'язок здійснюється за допомогою стандартної Windows-програми Hyper Terminal.

Пристрій визначає ємність конденсаторів шляхом вимірювання їхнього часу зарядки, тобто часу, за який напруга досягне рівня логічної одиниці.

Компоненти приставки до ПК є: 8-бітний мікроконтролер PIC16F648A; MAX 232 – подвійний приймач-перетворювач RS-232; кварцовий резонатор 4 МГц; інтегральний стабілізатор напруги LM7805; резистори, конденсатори.

На рис. 1 зображено зовнішній вигляд пристрою.

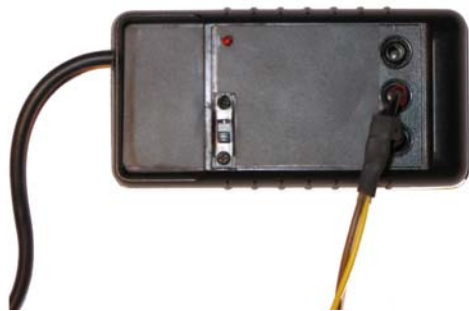


Рис. 1. Зовнішній вигляд пристрою

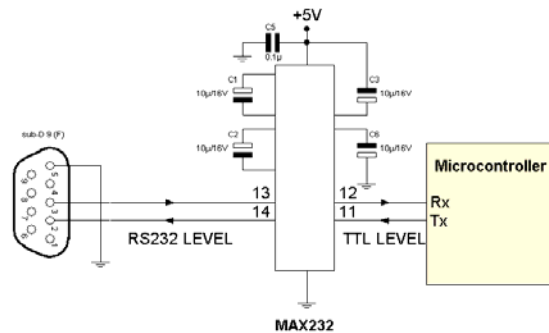


Рис. 2. Принципова схема приймача-перетворювача MAX 232

Цей пристрій можна використовувати у НФЕ, при визначенні ємності конденсаторів, для визначення діелектричних властивостей полімерних електроізоляційних матеріалів, при визначенні температури Кюрі сегнетоелектрика, а також при ремонті електро- та радіоапаратури тощо.

На рис. 2 зображено принципову схему приймача-перетворювача MAX 232, а на рис. 3 – його зовнішній вигляд. Для стабілізації опорної напруги використано інтегральний стабілізатор напруги LM7805. Принципову схему пристрою показано на рис. 5.



Рис. 3. Зовнішній вигляд приймача-перетворювача MAX 232

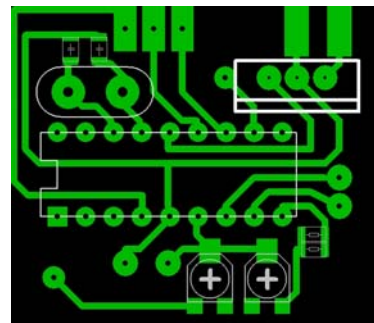


Рис. 4. Топологія друкованої плати

Пристрій змонтовано на монтажній платі. Плата вміщена в пластмасовий корпус, де також є батарея опорного живлення та інтегральний стабілізатор напруги. Топографію монтажної плати подано на рис. 4.

Схему під'єднання конденсатора С зображено на рис. 6.

**Налагодження приладу.** Для запуску програми вимірювання ємності слід забезпечити виконання потрібного алгоритму. Для цього слід дотримуватися такої методики:

- 1) Виконати завантаження комп'ютера;
- 2) Натиснути мишею клавішу “пуск”;
- 3) Натиснути мишею у такій послідовності – “Програми” → “Стандартні” → “Програма зв'язку”;
- 4) Увійти в програму “HyperTerminal”; створити нове сполучення та обрати його назву, наприклад, “Saracity”, а також його значок;
- 5) Обрати тип увімкнення – пряме з'єднання (наприклад, Com 1), натиснути “Ок”, потрапляємо у “Властивості Com 1”. Тут ми погоджуємося з пропонованими комп'ютером параметрами порту й знов натискаємо “Ок”;

6) Таким чином потрапляємо у папку з назвою “Capacity-HyperTerminal”; відкриваємо “Файл” → “Властивості”, обираємо ASCII “Налаштування” → Параметри ASCII у підрозділі “Прийом даних у форматі...”, ставимо прапорець у рядку “доповнювати символи повернення каретки переводами рядків”, натискаємо знову “Ок”;

7) Вмикаємо прилад; на моніторі комп’ютера з’являється напис:

**“Capacity-Metr V1.0 Lutsk VNU 2012”**

**“Calibration – Ok”**

**035 nf**

**035 nf**

8) Переконаємося, що прилад працює. Для забезпечення більшої візуальної доцільності входимо у розділ “Вигляд” → “Шрифт”, обираємо кегль – 22, шрифт – Courier New;

9) Для вимірювання ємності іншого конденсатора приєднуємо його до затискачів типу “крокодил” без вимикання пристрою;

10) Слід обов’язково відзначити, що при наступному увімкненні комп’ютера для проведення вимірювань ємності можна значно спростити алгоритм його запуску; для цього входимо у такій послідовності: клавіша “Пуск” → “Документи” → “Capacity”.

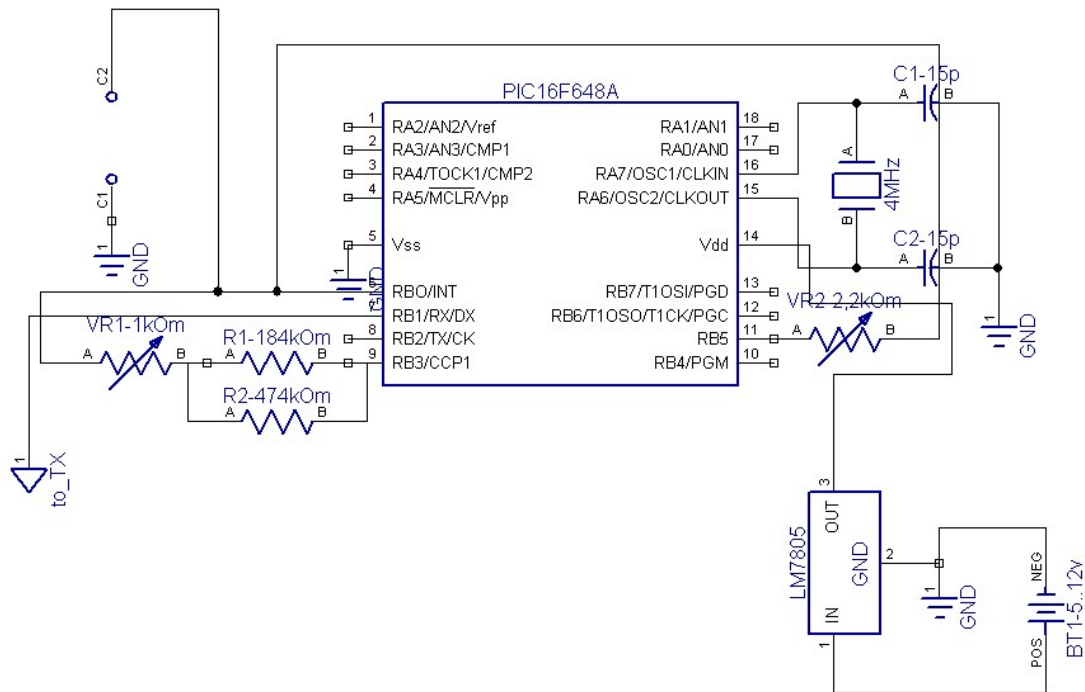


Рис. 5. Принципова схема пристрою

Виготовлення вимірників з використанням сучасних мікроконтролерів для здійснення НФЕ – завдання актуальне й конче необхідне. Справа в тому, що учні вже звикли до спілкування з високоякісними електронними приладами, з побутовою апаратурою, з комп’ютерами в гуртковій роботі тощо. І тому в шкільних умовах теж повинні бути використані високоякісні вимірники фізичних величин. Ідеальним був би варіант виготовлення спеціальних вимірників фізичних величин для організації НФЕ нашою промисловістю. Однак, поки цього нема, ми бачимо реальну перспективу виготовлення таких конструкцій на заняттях гуртка з цифрової електроніки.

### **Використана література:**

1. Мірошніченко І. Г. Оптимізація використання радіоелектронного обладнання та комп'ютерної техніки в шкільному фізичному експерименті / І. Г. Мірошніченко. – Луцьк : РВВ “Вежа” Волин. держ. ун-ту ім. Лесі Українки, 2003. – 332 с.

**Мірошніченко І. Г. Измеритель ёмкости на микроконтроллере для учебного физического эксперимента.**

*Описан простой цифровой прибор-приставка к современному компьютеру для измерения ёмкости.*

**Ключевые слова:** учебный физический эксперимент, цифровой измеритель ёмкости.

**Miroshnychenko I. H. The Meter Capacity on Microcontroller for Scholastic Physical.**

*Is described simple digital instrument-attachment to modern computer for measurement capacity.*

**Keywords:** scholastic physical experiment, digital meter capacity.

УДК 53(07):004

**Муляр В. П.**  
**Східноєвропейський національний університет**  
**імені Лесі Українки**

## **КОМП'ЮТЕРНЕ МОДЕЛЮВАННЯ У ФОРМУВАННІ ІНФОРМАЦІЙНОЇ КОМПЕТЕНТНОСТІ ВЧИТЕЛЯ ФІЗИКИ**

*Проведено аналіз поняття “інформаційна компетентність”, досліджено можливості комп'ютерного моделювання у формуванні інформаційної компетентності вчителя фізики.*

**Ключові слова:** компетентність, компетенція, інформаційна компетентність, навчальна комп'ютерна модель.

Одним із основних завдань у сфері вищої професійної освіти є підготовка компетентних фахівців, які були б здатні застосовувати свої знання в умовах, що характеризуються збільшенням потоку інформації, зростанням ролі інформаційних і комунікаційних технологій у всіх сферах людської діяльності. Під професійною компетентністю педагога розуміють особистісні можливості учителя, які дозволяють йому самостійно й ефективно реалізовувати цілі педагогічного процесу. Інформаційна компетентність учителя проявляється в умінні технологічно мислити і передбачає наявність аналітичних, проєктивних, прогностичних і рефлексивних умінь у засвоєнні та застосуванні інформації в педагогічній діяльності. Інформаційна компетентність учителя (учня) передбачає здатність застосовувати інформаційно-комунікаційні технології в навчанні та повсякденному житті, раціональне використання комп'ютера й комп'ютерних засобів при розв'язуванні задач, пов'язаних з опрацюванням інформації, її пошуком, систематизацією, зберіганням, поданням та передаванням. Крім того, важливим складником інформаційної компетентності вчителя фізики є його здатність будувати інформаційні моделі й досліджувати їх за допомогою засобів інформаційно-комунікаційних технологій.

Проблему компетентнісного підходу в сучасній освіті розглянуто в дослідженнях Н. Бібік, Л. Вашенко, В. Краєвського, А. Хуторського, О. Кресана, О. Локшиної, О. Овчарук, Л. Паращенко, О. Пометун, О. Савченко, С. Трубаچهвої та ін. У них проведено аналіз досвіду розроблення і впровадження компетентнісно орієнтованого