

ВПРОВАДЖЕННЯ ПРИЛАДІВ НА ОСНОВІ ЕЛЕКТРОНІКИ НОВОГО ПОКОЛІННЯ У ШКІЛЬНИЙ НАВЧАЛЬНИЙ ФІЗИЧНИЙ ЕКСПЕРИМЕНТ

У статті акцентовано увагу на доцільності впровадження засобів електроніки у шкільний навчальний експеримент з фізики та означено методика їхнього використання під час емпіричного вивчення ряду явищ електродинаміки.

Ключові слова: *шкільний навчальний експеримент з фізики, методика використання засобів електроніки.*

На сьогодні визнано очевидним те, що матеріально-технічна база є підґрунтям освітньої системи, що саме вона та найбільш ефективно використання її дидактичних можливостей передусім визначає продуктивність навчання фізики й у загальноосвітній школі, й у ВНЗ.

Разом із цим, сьогодні в силу об'єктивних і суб'єктивних причин, вивчення фізики в школах України відбувається на основі демонстраційного і лабораторного обладнання, переважна більшість якого у технічному та методичному аспектах вичерпало свої ресурси. При цьому рівень забезпеченості шкіл засобами навчання загалом по Україні становить біля 30 %, а забезпеченості кабінетів природничого циклу лабораторним і демонстраційним обладнанням – приблизно 15 % [1].

Це зумовило формування ситуації, за якої для багатьох учнів навчальний матеріал з фізики і світ навколишньої природи та техніки – це різні, не пов'язані між собою світи. За межами школи інформацію про значення фізичних величин (масу, температуру, тиск, час, вологість, інтенсивність іонізуючого випромінювання тощо) учень, зазвичай, одержує за допомогою різних цифрових приладів та комп'ютерної техніки. У школі ж, під час демонстраційного та лабораторного експерименту, він, в кращому разі, змушений працювати з важливими терезами, гальванометрами, вольтметрами та іншими вимірювальними приладами, які відповідали рівню технічного розвитку 30–40 років тому.

З огляду на зазначене окреслюється актуальність пошуку шляхів і можливостей реалізації принципів відповідності освіти реаліям розвитку суспільства з урахуванням сучасних соціальних особливостей розвитку України та тенденцій фінансового забезпечення освіти державою.

Можливим варіантом часткового вирішення означених проблем є впровадження у ШНФЕ засобів сучасної цифрової електроніки, які представлені на ринку сучасного побутового обладнання і вимірювальної техніки. Зокрема, із широкого спектра наявного обладнання на нашу думку незаперечною є доцільність використання:

- електронних вимірників лінійних розмірів – електронних курвіметрів, рулеток, штангенциркулів, лазерних та ультразвукових віддалемірів;
- електронних вимірників часу і температури;

- багатофункціональних і широкодіапазонних різного роду мультиметрів і цифрових приладів для вимірювань значень величин – швидкості, опору, ємності, індуктивності, вологості, освітленості, сили звуку тощо;
- квантових випромінювачів різних діапазонів – лазерних указок, пультів керування, світлодіодів;
- приймачів електромагнітного випромінювання – універсальних індикаторів, цифрових фотоапаратів і відеокамер, тепловізорів тощо.

Впровадження означених приладів у навчальний експеримент з фізики забезпечує умови формування в учнів так званих вищих мотивів до навчання: соціальних і пізнавальних. Учень, який працює з одними й тими самими приладами у школі та побуті, бачить практичний аспект набутих знань та навиків, починає усвідомлено розглядати процес навчання, як процес розвитку особистісної життєвої компетентності.

З огляду на те, що під час вивчення фізики в основній школі у більшості учнів знань для самостійних пізнавальних пошуків недостатньо, своєрідним направляючим каталізатором майже на кожному етапі навчального процесу повинен виступати вчитель. За цих умов оптимальним є оперування класичними методиками навчального фізичного експерименту, орієнтованими здебільшого на закріплення та емпіричне підтвердження отриманої теоретичної інформації, з акцентом на формування практичних навиків роботи з приладами сучасної електроніки. Тобто, при проведенні експериментальних досліджень слід ширше використовувати прилади, які не потребують рутинних затрат на підготовку і проведення практичних операцій та прилади, які унеможливають помилку під час зчитування інформації: електронні терези для вимірювання маси, електронні термометри для фіксації температури або термопари, що входять до комплекту деяких типів мультиметрів тощо. Як дає підстави стверджувати практика, комплексів «страху перед новою технікою» в учнів немає: у переважній більшості школярів спостережено розвинутість унікальних маніпулятивних умінь, а тому правила використання сучасної вимірювальної техніки вони засвоюють без проблем.

Зокрема, формування початкових практичних навиків роботи з електронними вимірювальними приладами та порівняння результатів вимірювань отриманих з допомогою класичних (аналогових) і цифрових приладів слід розпочати з перших уроків вивчення фізики в 7-му класі. Наприклад, під час виконання перших лабораторних робіт слід ознайомити учнів з цифровими приладами для вимірювання інтервалів часу, вимірювання і порівняння результатів вимірювань довжин (наприклад, стола чи розмірів класної кімнати) лінійкою й електронною рулеткою або віддалеміром, розмірів дробу методом рядів і за допомогою електронного штангенциркуля. Використання вищенаведених цифрових приладів викликає підвищену зацікавленість в учнів під час порівняння результатів вимірювань. Як дають змогу стверджувати результати анкетування учнів, семикласники під час вимірювань стовідсотково надають перевагу приладам з цифровою індикацією. Зокрема, всі учні мають бажання вимірювати масу тіла під час лабораторного експерименту за допомогою електронних терезів, а не рівноплечих. Якщо ж до того врахувати, що більша частина часу на уроці відводиться на зрівноваження розбалансованих наборів для

зважування (проблема властива для всіх фізичних кабінетів), перевага електронних терезів у методичному плані є очевидною.

Заслугує на увагу використання в ході вивчення законів фотометрії промислових люксметрів, зокрема аналогового типу Ю 116 або цифрового комбінованого приладу DVM 401 в режимі LUX. Прилади дають можливість шляхом прямого вимірювання перекопатися у достовірності залежності освітленості від сили світла джерела, відстані та кута падіння (7 клас) та перевірити ці співвідношення у 11 класі під час фізпрактикуму експериментально. Разом із цим, наявність приладу DVM 401 створює реальні умови вчителю відійти від чисто «крейдяної» фізики і під час вивчення тем «Гучність і сила звуку» (8 кл.) і «Вологість повітря» (10 кл.), оскільки стає можливим миттєво визначати і порівнювати гучності різних джерел звуку та значення вологості, послуговуючись відповідними виносними первинними перетворювачами (датчиками).

Вимірювання температури за допомогою пірометрів (наприклад, типу DT-810), дає змогу вчителю провести низку демонстрацій, які підтверджують значимість емпіричного методу у пізнанні істини, ознайомити учнів з безконтактним методом вимірювання температури, який сьогодні широко використовується у різноманітних видах діяльності людини.

Разом з цим зазначимо, що характерною перевагою приладів з цифровою індикацією над аналоговими є й точність вимірювань. Використання аналогових приладів, як правило, четвертого класу точності під час виконання деяких лабораторних робіт дозволяє отримати результати з відносною похибкою, яка перевищує 10%. За таких умов достовірність значень невідомої величини чи реальність функціональної залежності є сумнівною. Прикладом такої роботи може слугувати лабораторна робота у 9 класі «Вивчення залежності електричного опору від довжини провідника, площі його поперечного перерізу і матеріалу провідника». Під час проведення досліджень за допомогою шкільних джерел живлення та аналогових амперметрів і вольтметрів, ціна поділок яких відповідно $0,05 A$ і $0,2 B$, одночасне встановлення стрілок вимірювальних приладів на штриховій позначці відбувається рідко. Як результат – значення опору, визначене шляхом опосередкованих вимірювань, не завжди підтверджує досліджуване співвідношення. Аргументація вчителя про наявність похибок вимірювань, з наявністю яких учнів не ознайомлено, є непереконливою. Питання ж до учнів «які чинники могли вплинути на точність отриманих результатів» [2, С. 71], як правило, залишається без відповіді.

Тому, для встановлення співвідношення $R = \rho \frac{l}{S}$ пропонуємо використати мультиметр типу DT830B, ціна якого на ринку становить біля 20 грн., що на порядок менше за ціну одного аналогового вольтметра чи амперметра, і саморобну панель з набором високоомних провідників однакового перерізу (рис. 1). В якості досліджуваних матеріалів доцільно застосувати провідники, з яких виготовляються повзункові

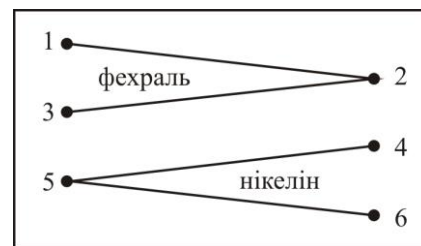


Рис. 1.

реостати (нікелін, $\rho = 0,39 - 0,45 \frac{\text{Ом} \cdot \text{мм}^2}{\text{м}}$) та спіралі нагрівних елементів (зазвичай, фехраль $\rho = 1,2 - 1,3 \frac{\text{Ом} \cdot \text{мм}^2}{\text{м}}$).

Під час вимірювання опору провідника шляхом під'єднання мультиметра до клем 1-2 і 1-3, учні переконуються в залежності опору провідника від довжини. Надалі, замкнувши клеми 1-3 і вимірюючи опір між клемми 1,3 – 2 та порівнюючи результати з показами мультиметра, під'єданого до клем 1-2, встановлюють залежність опору від площі поперечного перерізу.

Провівши аналогічні вимірювання з іншим провідником, учні переконуються у залежності опору провідника від матеріалу. Результати вимірювань з провідниками, довжина яких між клемми 1-2 і 2-3 $l = 0,5 \text{ м}$, а площа поперечного перерізу – $S \approx 0,126 \text{ мм}^2$ (діаметром $0,4 \text{ мм}$), відображено у таблиці 1 [3].

Таблиця 1.

	Фехраль, $\varnothing 0,4 \text{ мм}$.			Нікелін, $\varnothing 0,4 \text{ мм}$.		
	S		2S	S		2S
	l	2l	l	l	2l	l
R	4,8 Ом	9,5 Ом	2,4 Ом	1,6 Ом	3,2 Ом	0,8 Ом

У старшій школі (10–11 класи) в ході повторного вивчення навчального матеріалу на більш глибокому рівні, створюються достатні умови для оптимального використання пізнавальних мотивів (зазначимо, що часткове зниження в цей же час соціальної мотиваційної складової в учнів зумовлене отриманими раніше знаннями). У такій ситуації використання приладів електроніки у навчальному експерименті забезпечує і підтримку соціальної мотивуючої складової навчання, і відкриває можливості для розвитку пізнавальних здібностей учнів.

На означеному етапі навчання доцільною є використання мультиметрів, за допомогою яких можна проводити вимірювання не тільки напруги, сили струму і опору, а й вимірювання індуктивності, ємності, частоти, температури (наприклад, мультиметра типу VC9808). Наявність таких приладів дає змогу виконувати прямі вимірювання окремих фізичних величин, для визначення яких зазвичай використовують опосередковані вимірювання та математичні розрахунки. Наприклад, під час вивчення теоретичного матеріалу «Електромагнітні коливання. Формула Томсона» є можливість не тільки візуально за допомогою осцилографа чи на слух за допомогою гучномовця переконатися у виконанні співвідношення $T \sim \sqrt{L}$ і $T \sim \sqrt{C}$ на якісному рівні, а й перевірити його кількісно. Задля цього необхідно зібрати генератор незатухаючих електромагнітних коливань із змінними елементами коливального контура. Можливі схеми генераторів наведено на рисунках 2 і 3, а методику їхнього використання ґрунтовно висвітлено у методичній літературі [4, 5, 6]. В якості індуктивності використано котушки з набору «Електромагніт розбірний».

R1 - 5,1 кОм,
C1 - 0,5 мкФ,
C - 1-2 мкФ
VT1 - КТ815,КТ817

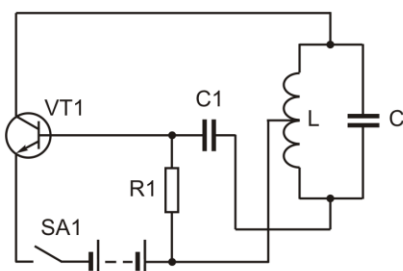


Рис. 2.

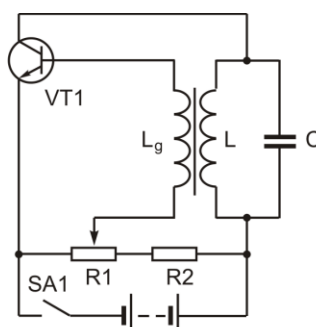


Рис. 3.

R1 - 10 - 51 кОм,
R2 - 10 кОм,
C - 1-2 мкФ
VT1 - КТ815,КТ817

Під час проведення демонстрацій роботи генератора і встановлення співвідношення між фізичними величинами на якісному рівні доцільно спочатку за допомогою мультиметра виміряти значення параметрів ємності та індуктивності та розрахувати частоту коливань за формулою Томсона. Надалі, ввімкнувши генератор, під'єднати мультиметр, що працює у режимі «Частота», до коливального контура і переконатися у достовірності співвідношення $T = 2\pi\sqrt{LC}$.

Разом з цим, слід зауважити, що застосування цифрових приладів у разі вимірювання динамічних величин є недоцільним. Дискретний характер відображення цифрової інформації практично унеможливує контроль чи з'ясування функціональних залежностей між величинами для швидкоплинних процесів. Тобто, у тому разі, коли для опису використовують порівняльні категорії «швидше – повільніше», «збільшилося – зменшилося», «нагрівається – охолоджується» та ін., перевага аналогових приладів є незаперечною [7].

Втім, на сьогодні індикацію про значення різних фізичних величин на виході різноманітних побутових приладів здійснюють за допомогою різного роду лінійних індикаторів на базі світлодіодів (індикатори вхідного рівня вихідного сигналу). На підприємстві «Учбова техніка» (м. Рівне) налагоджено випуск мультиметра типу ИД-2 з індикаторною шкалою завдовжки 500 мм (рис. 4). У конструкції приладу передбачено можливість попереднього встановлення початкового значення відліку на «0» шкали і, відповідно, низку шкал, які відповідають вибраним діапазнам значень вимірюваної фізичної величини.

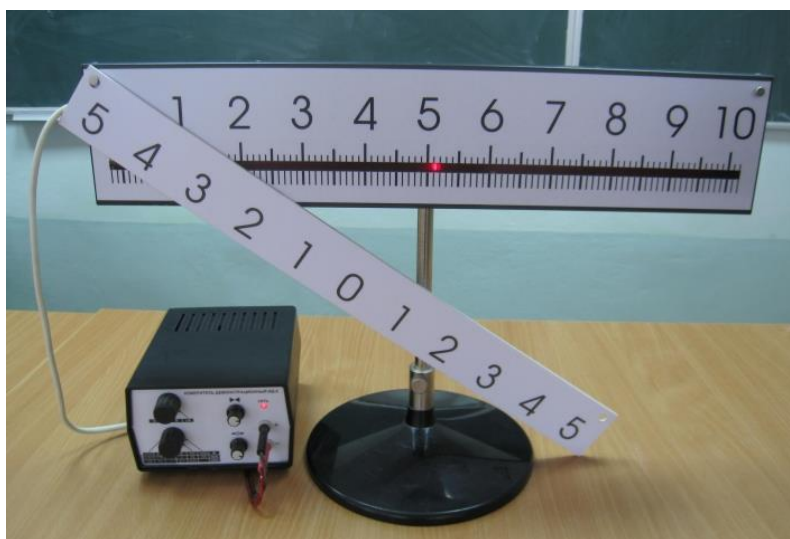


Рис. 4.

Прилад має функції вимірювання і візуального спостереження за параметрами фізичних величин у діапазонах, які наведено у таблиці 2.:

Таблиця 2.

Напруга постійного струму, B	0,01; 0,1; 1,0; 10,0; 100; 1000;
	0,005 – 0 – 0,005; 0,05 – 0 – 0,05; 0,5 – 0 – 0,5; 5 – 0 – 5; 50 – 0 – 50; 500 – 0 – 500;
Сила постійного струму, $мкА$	0,001; 0,01; 0,1; 1,0; 10,0; 100; 1000;
	0,005 – 0 – 0,005; 0,05 – 0 – 0,05; 0,5 – 0 – 0,5; 5 – 0 – 5; 50 – 0 – 50; 500 – 0 – 500;
Опір, $кОм$	0,01; 0,1; 1,0; 10; 100;
Приріст опору	5 – 0 – 5 поділок шкали при зміні опору 1,2 R – R – 0,8 R

На практиці приладу ИД-2 властиві функції аналогових приладів для демонстрації короткочасних процесів (можна задати «інерційність», «чутливість» тощо). Наявність означеного приладу дає можливість замінити класичний аналоговий гальванометр у демонстраціях з електродинаміки. Зокрема, використання приладу під час вивчення тем «Залежність опору металевих провідників та напівпровідників від температури», «Залежність опору фоторезисторів від освітленості», «Вивчення явища електромагнітної індукції» дає можливість емпірично встановити функціональні залежності опору від температури, освітленості, електрорушійної сили індукції від швидкості зміни магнітного потоку тощо.

Ми вважаємо, що висновок однозначний – навчальні заклади повинні сьогодні оснащуватися універсальними цифровими приладами, які відповідають рівню розвитку сучасної техніки, санітарно-гігієнічним і методичним вимогам, а також, як показує досвід, потребують мінімальних затрат часу на їхню підготовку до роботи.

Список використаної літератури

1. Розпорядження Кабінету Міністрів України від 27 серпня 2010 р. N 1720-р «Про схвалення Концепції Державної цільової соціальної програми підвищення якості шкільної природничо-математичної освіти на період до 2015 року».
2. Фізика. 9 клас: Підручник для загальноосвіт. навч. закл. / Ф.Я. Божинова, М.Ю. Кірюхін, О.О. Кірюхіна. – Х.: Видавництво «Ранок», 2009. – 224 с
3. Левшенюк В.Я. Використання приладів з цифровою індикацією у навчальному фізичному експерименті. // Теорія і методика вивчення природничо-математичних дисциплін: Збірник науково-методичних праць: Рівненський державний гуманітарний університет. Вип. 14. – Рівне: Волинські обереги, 2010. – 240 с.
4. Марченко Д.А., Черняшевський В.Т. Виготовлення і використання наочності при вивченні коливань і хвиль. Посібн. для вчителів – К.: Рад. школа, 1991 – 109 с.

5. Коршак Є.В. Коливання і хвилі. – К.: Рад. школа, 1974. – 118 с.
6. Коршак Є.В. Напівпровідники у демонстраційному експерименті. – К.: Рад. школа, 1967. – 127 с.
7. Желюк О.М. Аспекти експлуатації вимірювальних засобів в навчальному фізичному експерименті. // Фізика для фізиків, №1, 2004. – Рівне: РОШПО, 2004. – С. 36–38.

Левшенюк В.Я. Внедрение приборов на основе электроники нового поколения в школьный учебный физический эксперимент.

В статье акцентировано внимание на целесообразности внедрения средств электроники в школьный учебный эксперимент по физике и обозначена методика их использования при эмпирическом изучении ряда явлений электродинамики.

Ключевые слова: *школьный учебный эксперимент по физике, методика использования средств электроники.*

Levsheniuk V.Ya. Introduction in a school educational physical experiment a devices based on new generation electronics.

The article described on the feasibility of implementing electronic means in the school educational experiment in physics and marked the method of their use in an empirical study of electrostatics.

Keywords: *school educational experiment in physics, the technique of using electronic means.*